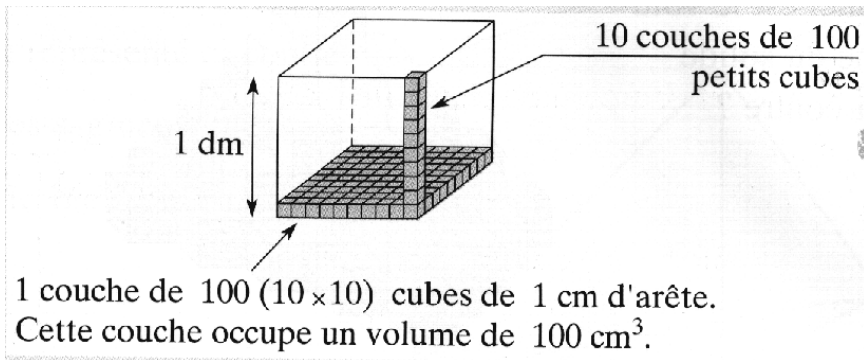


1) Unités de volume

Le volume d'un cube de 1 dm d'arête est 1 dm³



$1dm^3 = 1000cm^3$

$1l = 1dm^3$

			hm^3			dam^3			m^3			dm^3			cm^3			mm^3		
												hl	dal	l	dl	cl	ml			
									5	3		0	0	0	0	0	0			
														0	7	5	0			
							0	0	0	0	0	0	0	0	0	9	0			
							0	0	0	4	6	0	0	0	0	0	0			
										0	0	0	0	0	2	5	0			

Convertir : $53m^3 = 53000dm^3 = 53000000cm^3$

$0.75l = 75cl = 750ml$

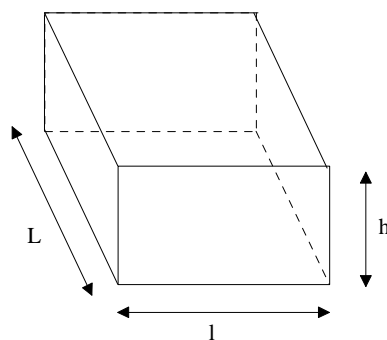
$0,00009dm^3 = 9cl = 90ml$

$4,6m^3 = 0,0046dam^3 = 4600000cm^3$

$250cm^3 = 0,00025m^3 = 250000mm^3$

2) Volume d'un pavé droit

$Volume = L \times l \times h$



Cas particulier : Le cube

$Volume = c \times c \times c = c^3$

