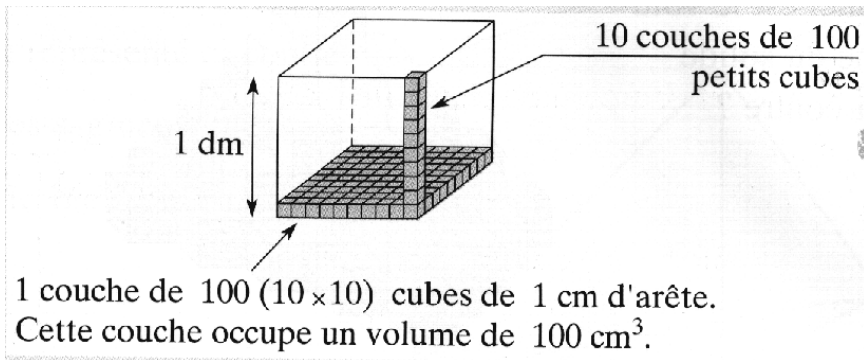


1) Unités de volume

Le volume d'un cube de 1 dm d'arête est 1 dm³



1dm³ =cm³

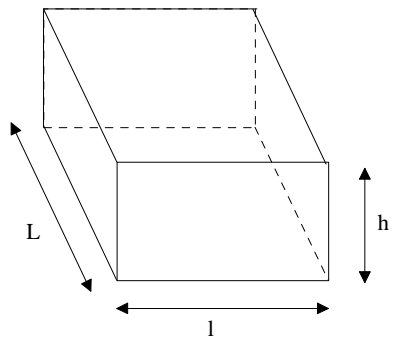
1l =dm³

			hm ³			dam ³			m ³			dm ³			cm ³			mm ³		
												hl	dal	l	dl	cl	ml			

Convertir : 53m³ = _____ dm³ = _____ cm³
 0.75l = _____ cl = _____ ml
 _____ dm³ = _____ cl = 90ml
 4,6m³ = _____ dam³ = _____ cm³
 250cm³ = _____ m³ = _____ mm³

2) Volume d'un pavé droit

Volume = × ×



Cas particulier : Le cube

Volume = × × =

