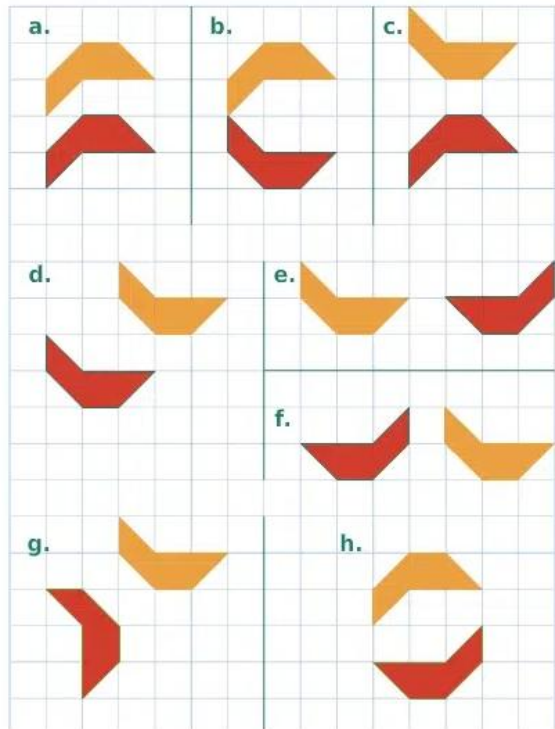


AP 1 : Symétrie axiale avec quadrillages

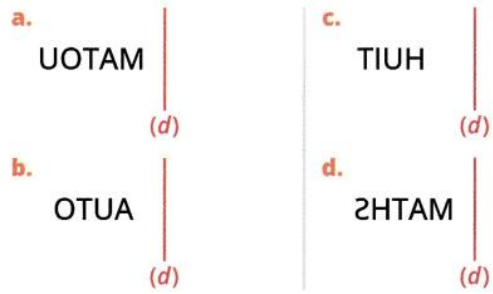
Exercice 1

Dans chaque cas ci-dessous, indique si les figures rouge et orange sont symétriques par rapport à une droite.

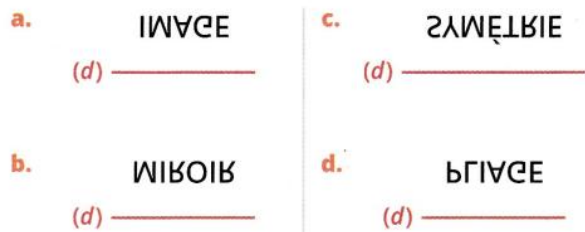


Exercice 2

Dans chaque cas, trace à main levée le symétrique du mot par rapport à la droite (d).

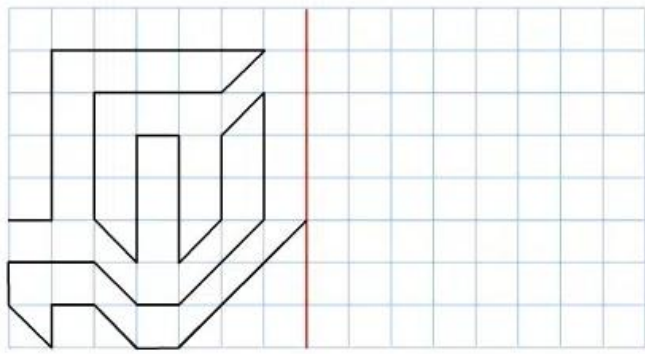


Dans chaque cas, réécris le mot de façon symétrique par rapport à la droite (d).

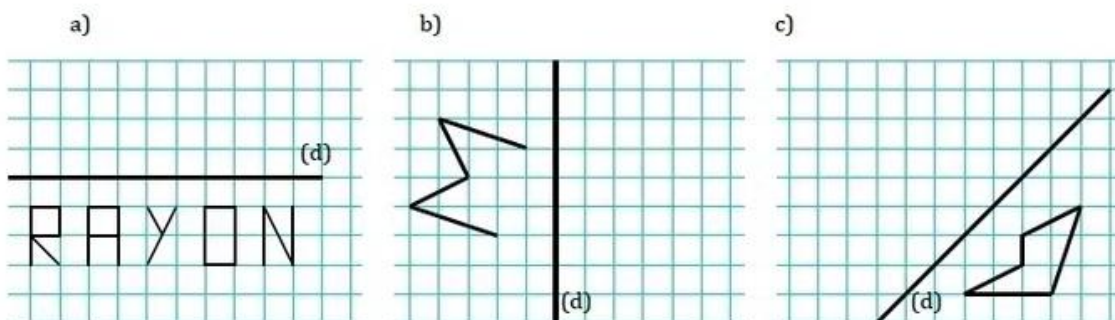


Exercice 3

Reproduis cette figure puis trace son symétrique par rapport à l'axe rouge.



Exercice 4 : construire le symétrique de chaque figure par rapport à (d)



Exercice 5 : construire le symétrique de chaque figure par rapport à (d)

