

Calculs de volumes.

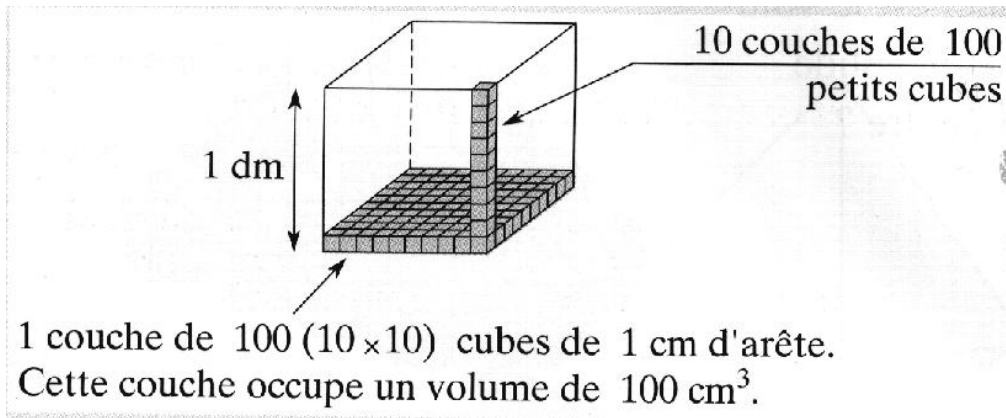
1) Définitions

Le volume d'un solide est la mesure de son espace intérieur

2) Unités de volume

**L'unité principale de volume est le mètre cube noté : m^3
Il correspond au volume d'un cube d'un mètre d'arête.**

Le volume d'un cube de 1 dm d'arête est 1 dm^3



$$1dm^3 = 1000cm^3$$

Le litre noté L est une unité de contenance équivalente à 1 dm^3

$$1L = 1dm^3$$

			hm^3		dam^3		m^3		dm^3			cm^3			mm^3		
									hL	daL	L	dL	cL	mL			
							5	3	0	0	0	0	0	0			
											0	7	5	0			
						0	0	0	0	0	0	0	9	0			
						0	0	0	4	6	0	0	0	0			
								0	0	0	0	2	5	0			

Convertir : $53m^3 = 53000dm^3 = 53000000cm^3$

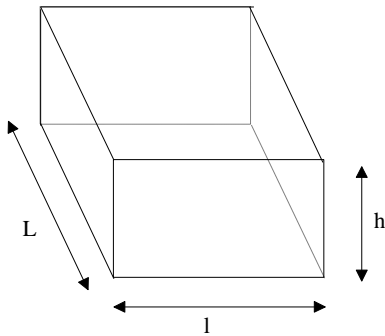
$$0.75L = 75cL = 750mL$$

$$0,00009dm^3 = 9cL = 90mL$$

$$4,6m^3 = 0,0046dam^3 = 4600000cm^3$$

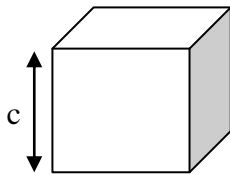
$$250cm^3 = 0,00025m^3 = 250000mm^3$$

3) Volume d'un pavé droit



$$\text{Volume} = L \times l \times h$$

Cas particulier : Le cube



$$\text{Volume} = c \times c \times c (= c^3)$$

4) Applications

Calculer la contenance de ce pavé droit en litres.

$$L = 0,5 \text{ m}, \ell = 0,4 \text{ m et } h = 0,3 \text{ m}$$

$$V = L \times \ell \times h = 0,5 \times 0,4 \times 0,3 = 0,06$$

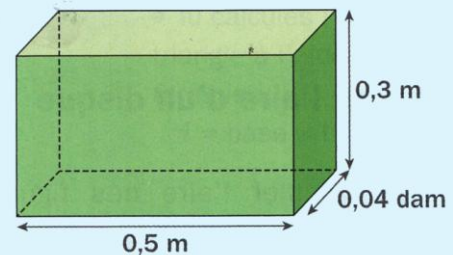
Le volume du pavé droit est $0,06 \text{ m}^3$.

$$0,06 \times 1\,000 = 60,$$

$$0,06 \text{ m}^3 = 60 \text{ dm}^3$$

60 dm^3 , c'est 60 L.

La contenance du pavé droit est 60 L.



- Pour calculer un volume, toutes les longueurs doivent avoir la même unité.
Tu peux alors appliquer la formule pour calculer le volume.
- En convertissant les m^3 en dm^3 (multiplier par 1 000), tu peux obtenir la contenance.
- Tu sais que $1 \text{ L} = 1 \text{ dm}^3$.